

Begg Cousland Envirotec



Презентация 1

Знания в подборе туманоуловителей
для заводов по производству серной
КИСЛОТЫ

Begg Cousland Envirotec

Профиль компании- Основное

- Компания Begg Cousland была учреждена в 1854 семьями Begg и Cousland и все еще является частной собственностью и управляется частными лицами.
- Изначальная деятельность концентрировалась на проволочной сетке, щетках и т.д.
- Специализация на туманоулавливании с 1965 вместе с технологией на основе волокнистого слоя в дополнение к демистерам.
- Развитие собственных «ноу-хау» в газоочистке с 1980 в качестве комплекса по фильтрационным системам и скрубберам.
- Действующие с 2001 лицензиаты в Китае и Индии, обслуживающие локальные рынки (частная фабрика Begg Cousland в Талодже, Индия).



Begg Cousland Envirotec

Профиль компании



По всем вопросам обращайтесь в компанию "ТИ-СИСТЕМС":
Тел/факс: (495) 7774788, 5007154,55, 65, 7489626, (925) 7489127, 28, 29
Электронная почта: info@tisis.ru Интернет: www.tisis.ru www.tisis.kz www.tisis.by

Begg Cousland Envirotec

Профиль компании- Основное

- Основная производственная база переехала в Италию в 2007, когда город Глазко использовал площадь оригинальной фабрики для проведения Игр Содружества в 2014.
- Группа Begg Cousland Envirotec была учреждена в 2013, включая Begg Cousland srl Италия, наше 100% дочернее предприятие.
- Соглашение с Benvitec Environment в 2015 на сетчатые фазовые сепараторы BlueFil® для газоочистных систем нового поколения.
- Приобретение в 2016 еще более крупной фабрики в Санторсо, рядом с Виченцей, Италия



Begg Cousland Италия

Профиль компании



По всем вопросам обращайтесь в компанию "ТИ-СИСТЕМС":
Тел/факс: (495) 7774788, 5007154,55, 65, 7489626, (925) 7489127, 28, 29
Электронная почта: info@tisis.ru Интернет: www.tisis.ru www.tisis.kz www.tisis.by

Begg Cousland Envirotec



Раздел 1

Линейка туманоуловителей и другого оборудования Begg Cousland Envirotec для заводов по производству серной КИСЛОТЫ

Begg Cousland Envirotec

Демистеры и сетчатые прокладки

- С 1950-х гг. компания Begg Cousland начала изготавливать демистеры с сетчатыми прокладками, используя проволочное переплетение из металла и фторопласта, чтобы собирать жидкие капли размеров 5 микрон и выше.
- Путем добавления волокнистой нити в качестве материала для переплетения с проволокой, формируется сетка коалесцера, предназначенная для сбора жидких капель в диапазоне от 2 до 5 микрон.
- Демистеры и коалесцеры, как одноступенчатые и двухступенчатые устройства, наиболее часто используются в сушильных башнях. В некоторых местах они все еще применяются в абсорбционных аппаратах.



Begg Cousland Envirotec

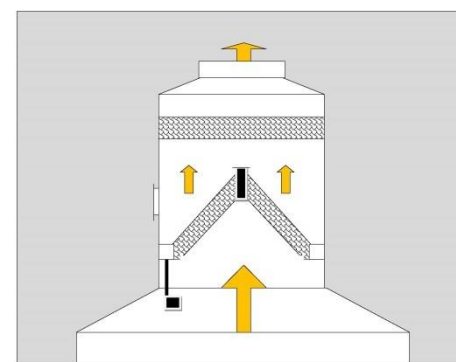
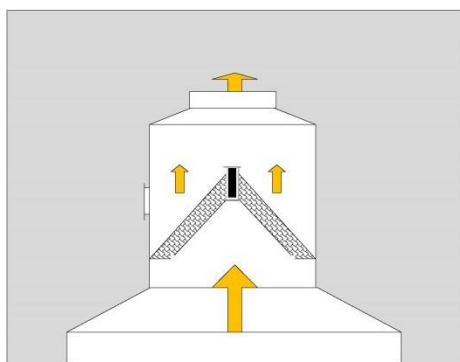
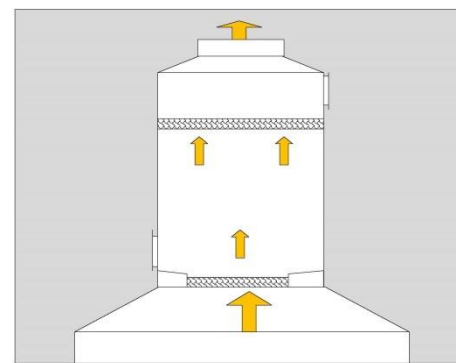
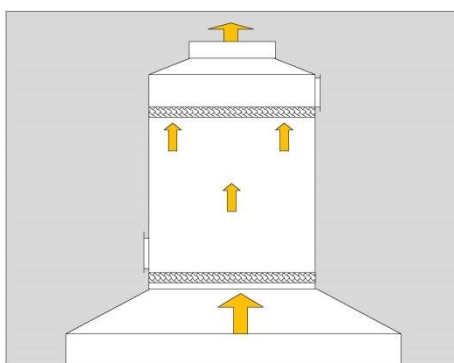
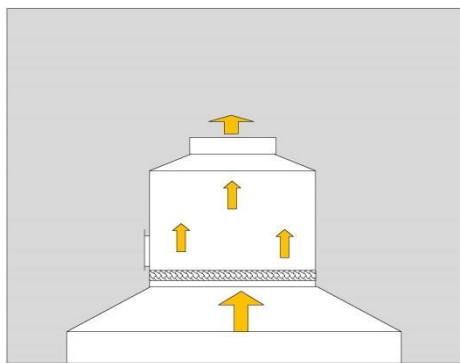
Демистеры и сетчатые прокладки

- Стандартные материалы для эксплуатации на заводах по производству серной кислоты:
 - Нержавеющая сталь 316
 - Сплав 20
 - SX (из Outotec Edmeston)
 - Lewmet (из Lewis Pumps)
 - Хостефлон ETFE
 - Тефлон / PFA
 - +
 - Стекловолоконное волокно
 - Тефлоновое волокно



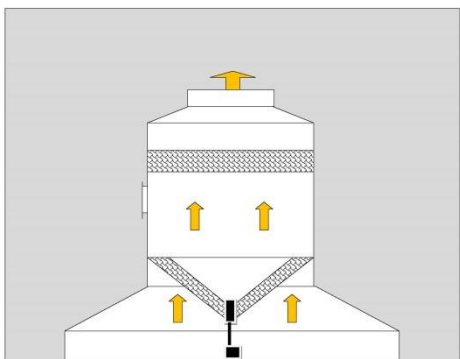
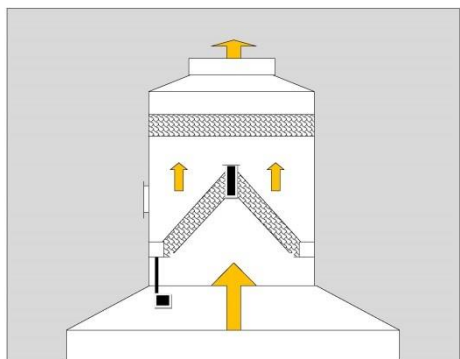
Begg Cousland Envirotec

Демистеры и сетчатые прокладки



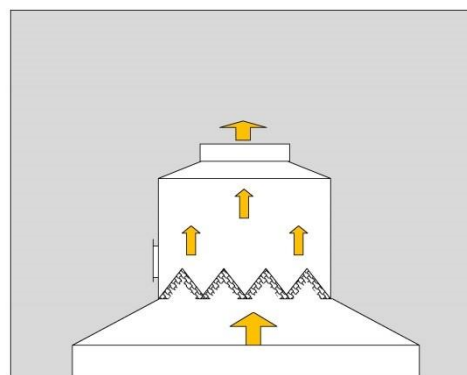
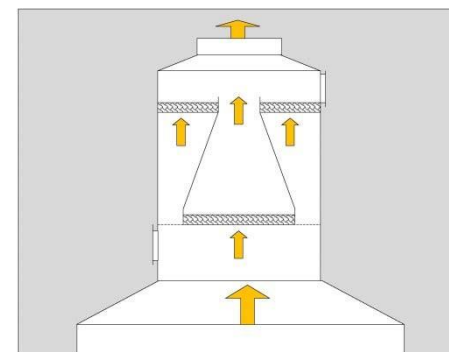
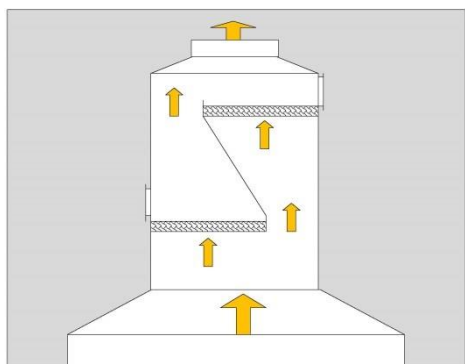
Begg Cousland Envirotec

Демистеры и сетчатые прокладки



Begg Cousland Envirotec

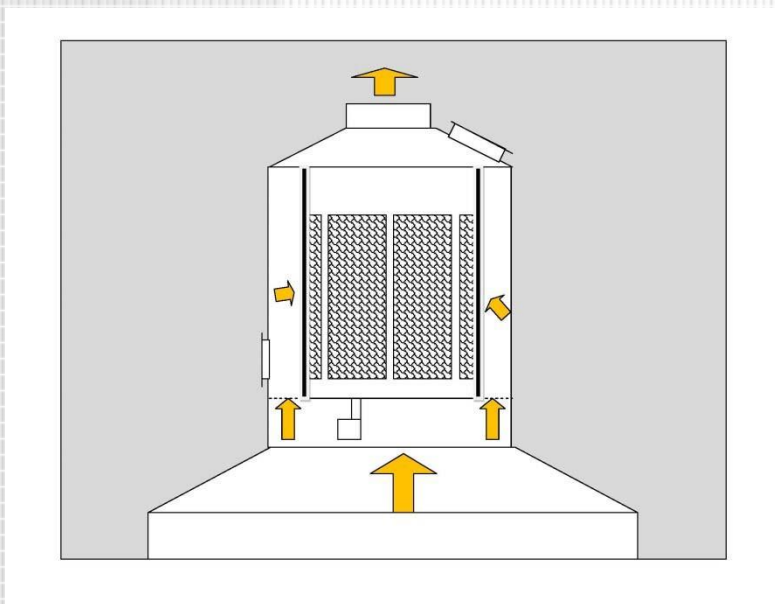
Демистеры и сетчатые прокладки



Begg Cousland Envirotec

Туманоуловители/ Патронные фильтры

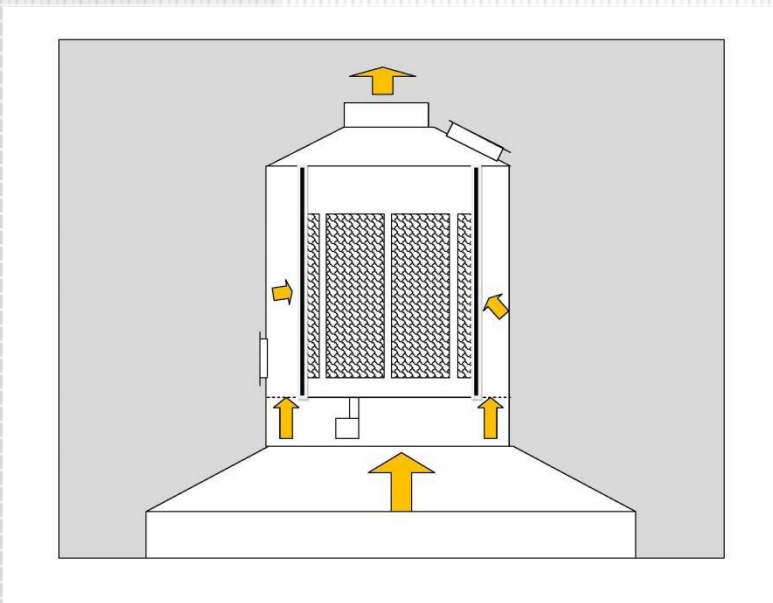
- Устройства панельного типа с болтовыми креплениями из НТР, подходят для сушильных башен



Begg Cousland Envirotec

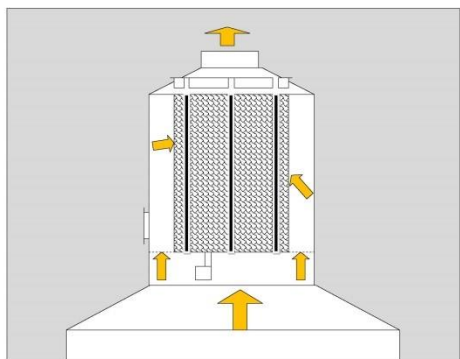
Туманоуловители/ Патронные фильтры

- Устройства панельного типа с болтовыми креплениями из НТР, подходят для сушильных башен

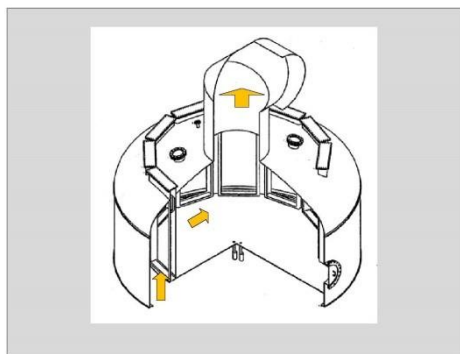


Begg Cousland Envirotec

Демистеры и сетчатые прокладки



Вертикальный панельный
многоугольник. Панели
демистера снимаются через
люк наверху.
**Отсутствует проход в
башню.**
Безопасное исполнение.



Begg Cousland Envirotec

Демистеры и сетчатые прокладки

Руководство по эксплуатации+ Рабочие характеристики

Тип сетчатой прокладки	Диапазон скорости, м/с	Диапазон потери давления мм Н2О	Эффективность и размеры частиц	Критерии выбора
Только проволока Демистер Style H	1.0 – 3.5	30 - 100	100% > 5μ	Горение S Риск твердых частиц
1 ступень Коалесцер / Демистер	1.0 – 3.0	40 - 120	100% > 5μ 99% 3 - 5μ	Выбросы тумана Невысокая жидкостная нагрузка
2 ступени Коалесцер + Демистер	1.0 – 3.0	50 - 120	100% > 5μ 99.5% 2 - 5μ	Выбросы тумана Высокая жидкостная нагрузка



Begg Cousland Envirotec

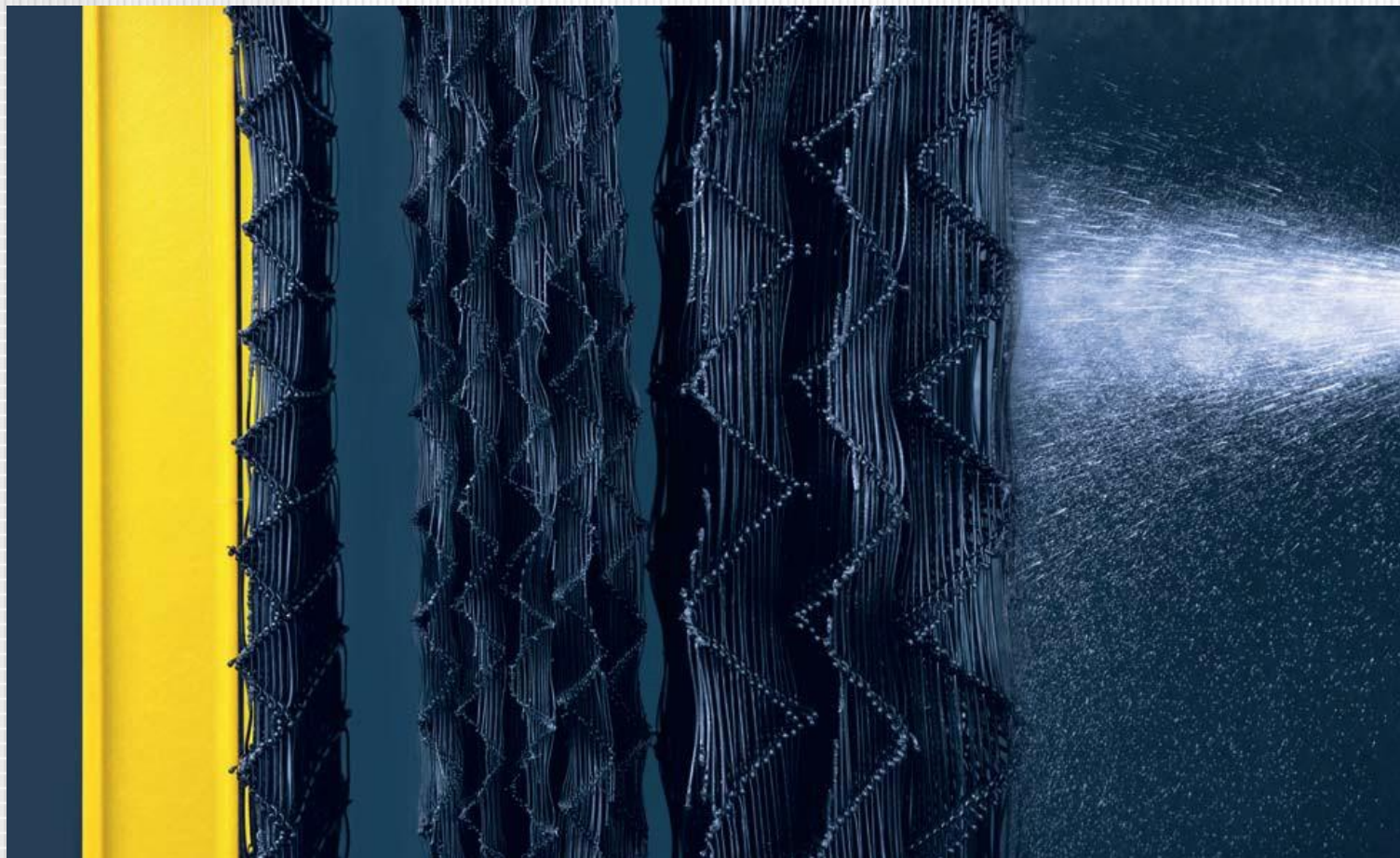
BlueFil® Прокладки для фазовой сепарации

Руководство по эксплуатации+ Рабочие характеристики

Тип сетчатой прокладки	Диапазон скорости, м/с	Диапазон потери давления мм Н2О	Эффективность и размеры частиц	Критерии выбора
BlueFil®	1.0 – 3.5	30 - 100	100% > 5μ 99.5% 2 - 5μ	Риск твердых частиц Высокая жидкостная нагрузка
1 ступень Коалесцер / Демистер	1.0 – 3.0	40 - 120	100% > 5μ 99% 3 - 5μ	Выбросы тумана Невысокая жидкостная нагрузка
2 ступени Коалесцер + Демистер	1.0 – 3.0	50 - 120	100% > 5μ 99.5% 2 - 5μ	Выбросы тумана Высокая жидкостная нагрузка



Begg Cousland Envirotec *Сетчатые прокладки BlueFil®*



По всем вопросам обращайтесь в компанию "ТИ-СИСТЕМС":
Тел/факс: (495) 7774788, 5007154,55, 65, 7489626, (925) 7489127, 28, 29
Электронная почта: info@tisis.ru Интернет: www.tisis.ru www.tisis.kz www.tisis.by

Begg Cousland Envirotec

Сетчатые прокладки BlueFil®

Пример сравнения с конкурентом

Kimre Inc. имеет похожую концепцию сетки:

B-GON® (например, использование сетки ETFE 37/94 и 16/96 для 99% удаления 5 микрон)

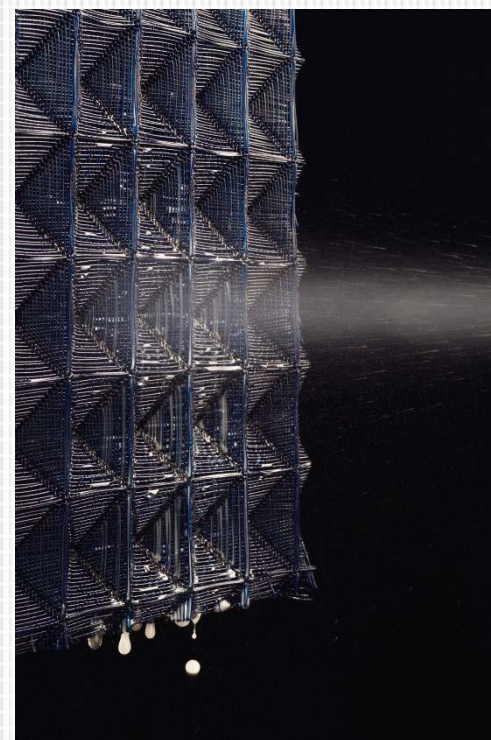
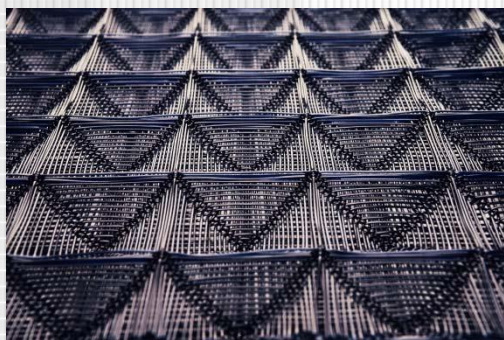
Однако, BlueFil® располагает исключительными типами сетки, которые позволяют экономить на стоимости материала (не требуют слоев) и потере давления.

Важно: технология BlueFil® может быть использована в вертикальных панельных системах.



Begg Cousland Envirotec Сетчатые прокладки BlueFil®

Стандартный слой сетчатых прокладок BlueFil® (ETFE)



Объединено в специальную
сетчатую подушку



По всем вопросам обращайтесь в компанию "ТИ-СИСТЕМС":
Тел/факс: (495) 7774788, 5007154,55, 65, 7489626, (925) 7489127, 28, 29
Электронная почта: info@tisis.ru Интернет: www.tisis.ru www.tisis.kz www.tisis.by

Begg Cousland Envirotec

Сетчатые прокладки BlueFil®

Сравнение стандартной производительности прокладок BlueFil® (ETFE)

Тип	Диапазон скорости м/сек	Диапазон потери давления мм Н2О	Эффек-ть > 10μ	Эффек-ть > 5μ	Эффек-ть > 3μ	Эффек-ть > 2μ
MX 99-10	2 – 3.5	7.5 - 20	99%	70-85%		
MX 99-5	2 – 3.5	15 - 50	100%	99%	70 – 90%	
MX 99-3	2.5 - 4	40 - 150	100%	100%	99%	80 – 85%
MX 99-2	2.5 - 5	60 - 250	100%	100%	100%	99%



Begg Cousland Envirotec

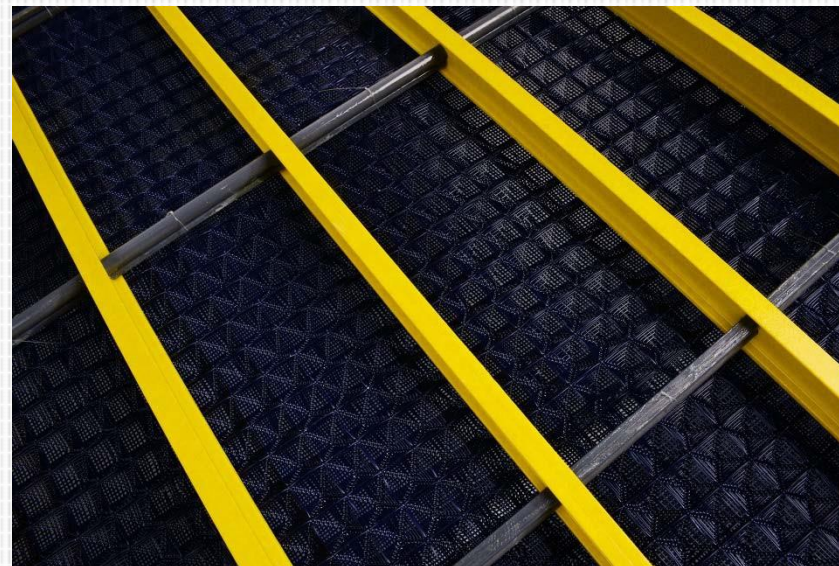
Демистеры /Сетчатые прокладки BlueFil®

Демистеры из полипропилена или прокладки BlueFil®
в ртутных башнях



SWISS H Style

Std. H Style



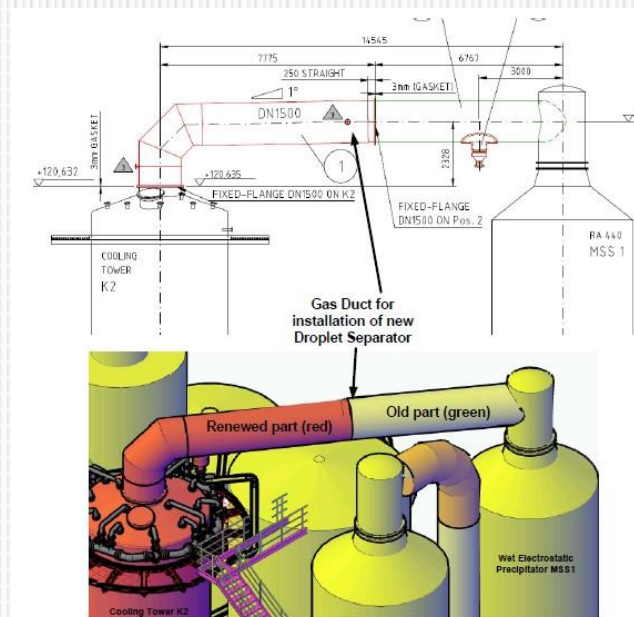
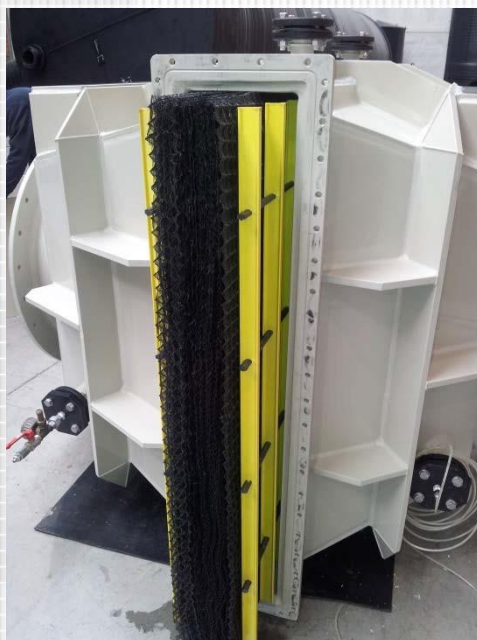
BlueFil® MX 094



Begg Cousland Envirotec

Шеврон / Сетчатые прокладки BlueFil®

Лопастные каплеотделители шевронного типа / прокладка BlueFil® после башни тушения/охлаждения



Сетчатая прокладка BlueFil® + Корпус для модернизации в газоочистном секторе



Begg Cousland Envirotec

Туманоуловители/ Патронные фильтры

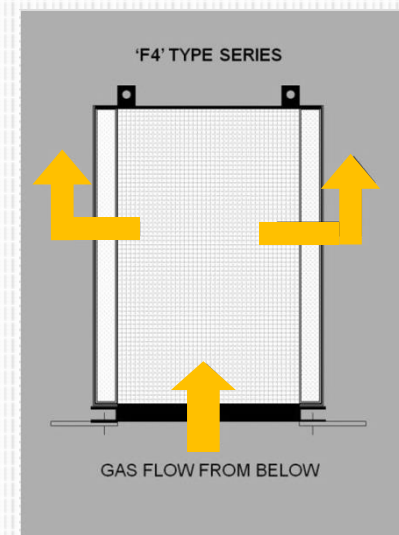
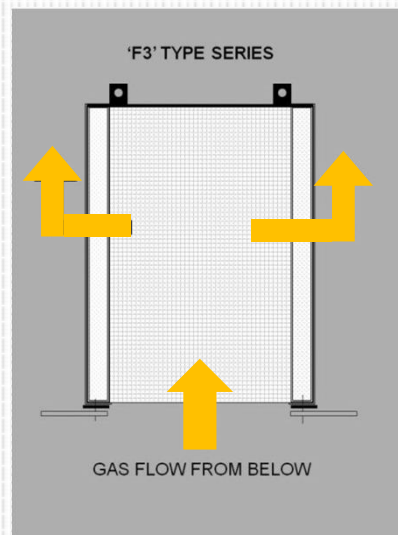
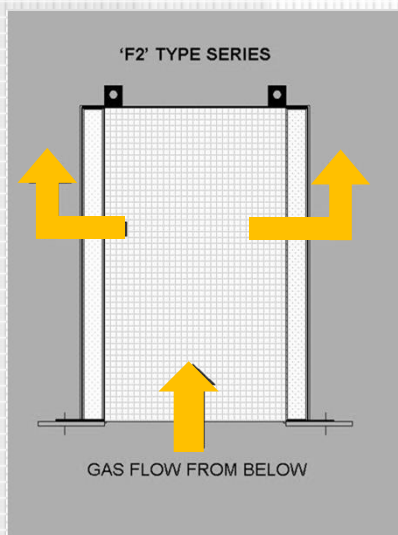
- Начиная с 1960-х гг. компания Begg Cousland начала производить туманоуловители на основе волокнистых материалов (патронные фильтры), предназначенные для сбора жидкого тумана менее 5 микрон и даже особо мелких частиц.
- Волокнистые основания изготовлены из волокна различных диаметров и длины, которое подбирается в каждом случае, чтобы дать желаемый/оптимальный баланс требований к энергии и эффективности. Обычно большая эффективность означает больше затрат на энергию и стоимость.
- Туманоуловители в стоячем или подвесном состоянии наиболее часто используются в абсорбционных башнях. Стоячий тип иногда также используется в сушильных башнях.



Begg Cousland Envirotec

Туманоуловители/ Патронные фильтры

- Устройства стоячего типа подходят для сушильных башен



Begg Cousland Envirotec

Туманоуловители/ Патронные фильтры

- Волокнистые* основания стоячего типа для DT / FAT
 - Типы с высокой скоростью
 - Стекловолоконное и проволоочное переплетение (*также панели) G35K / G35
 - Сбор 100% > 3μ
 - Сбор 75 - 80% 1 - 3μ
 - Стекловолоконное G25
 - Сбор 100% > 3μ
 - Сбор 90% 1 - 3μ
 - Сбор 70% < 1μ
 - Стекловолоконное B12
 - Сбор 100% > 3μ
 - Сбор 95% 1 - 3μ
 - Сбор 80% < 1μ



Begg Cousland Envirotec

Туманоуловители/ Патронные фильтры

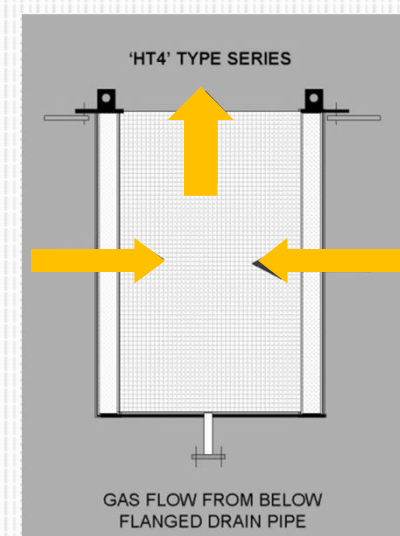
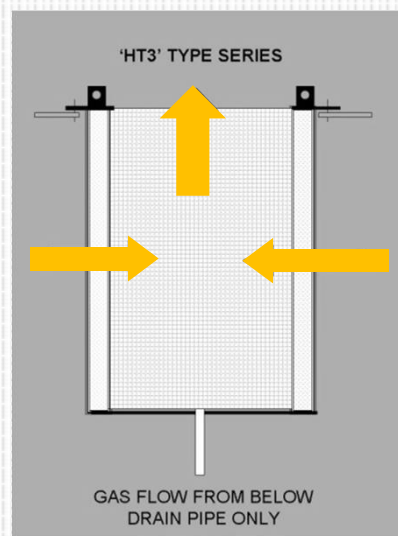
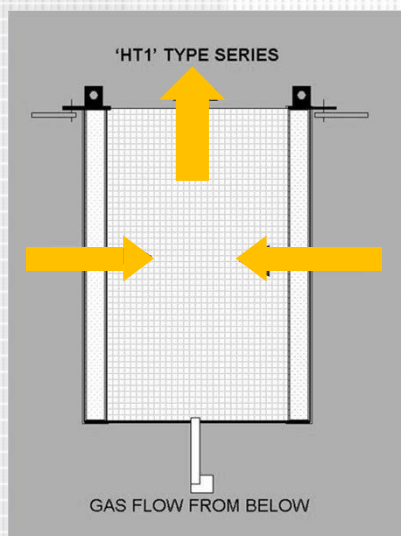
- Устройства стоячего типа подходят для сушильных башен



Begg Cousland Envirotec

Туманоуловители/ Патронные фильтры

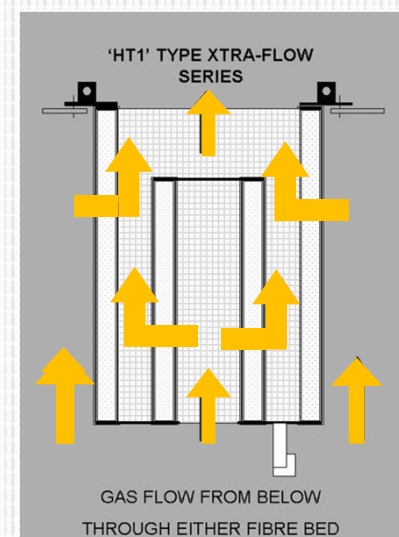
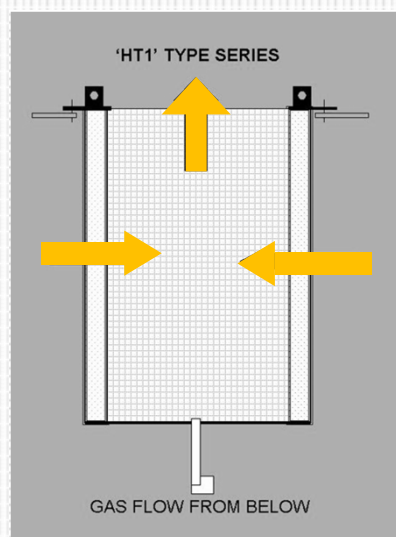
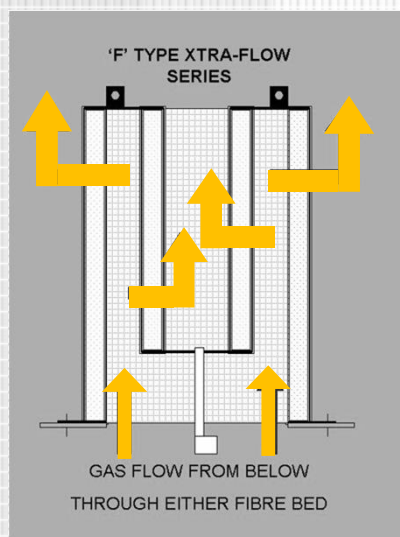
- Устройства подвесного типа подходят для абсорбционных башен.



Begg Cousland Envirotec

Туманоуловители/ Патронные фильтры

- Устройства стоячего и подвесного типа не подходят для сушильных башен.



Begg Cousland Envirotec

Туманоуловители/ Патронные фильтры

- Волокнистые основания стоячего или подвешного типа для IAT / FAT / Скруббера для остаточного газа / Выхода отработанной серной кислоты
 - Типы Броуновской диффузии
 - Стеклоанное волокно B14
 - Стеклоанное волокно B14W (обмотка веревкой)
 - Углеродистое волокно C14 (обмотка сеткой)
 - Сбор 100% > 3μ
 - Сбор 99% < 3μ
 - Стеклоанное волокно TGW15
 - B14W+ Стеклоанное волокно (обмотка веревкой)
 - Сбор 100% > 1μ
 - Сбор 98-99% < 1μ



Begg Cousland Envirotec

Туманоуловители/ Патронные фильтры

100,000м³/ч сравнение G25 v B14W

- Стандартная скорость G25 2.0м/сек с ΔP <200мм Н₂O
100.000

3600 x 2.0 = м²
= 10 фильтров 610мм о/диам. x 1.525м в длину

- Стандартная скорость B14W 0.2м/сек с ΔP <200мм Н₂O
100.000

3600 x 0.2 = м²
= 30 фильтров 610мм о/диам. x 3.66м в длину



Begg Cousland Envirotec

Туманоуловители/ Патронные фильтры

□ Стоячий и подвесной тип - Особенности

■ Стоячий тип

- + Может быть установлен через люк на крыше
- + Уменьшенная высота кирпичной футеровки в башнях из углеродистой стали
- + Без наполнения дренажных сосудов перед пуском в эксплуатацию
- + Может сливать кислоту отдельно от производственной кислоты
- + Тип только в высокой скорости
- Нельзя увидеть все фланцы для проверки утечки
- Вибрации и повреждения прокладочных уплотнений в течение времени
- Часто закреплен болтами снизу, там, где кислота стекает



Begg Cousland Envirotec

Туманоуловители/ Патронные фильтры

□ Стоячий и подвесной тип - Особенности

■ Подвесной тип

- Обычно не может быть установлен через люк на крыше
- Увеличенная высота кирпичной футеровки в башнях из углеродистой стали
- Требуется наполнение дренажных сосудов перед пуском в эксплуатацию
- Требуется коллектор, чтобы сливать кислоту отдельно от продукционной кислоты
- + Можно увидеть все фланцы для проверки утечек и выбросов
- + Легкие вибрации и хорошее состояние прокладочных уплотнений с течением времени
- + Закреплен болтами сверху, что легко и безопасно
- + Можно увидеть снизу поверхность впуска для проверки твердых частиц



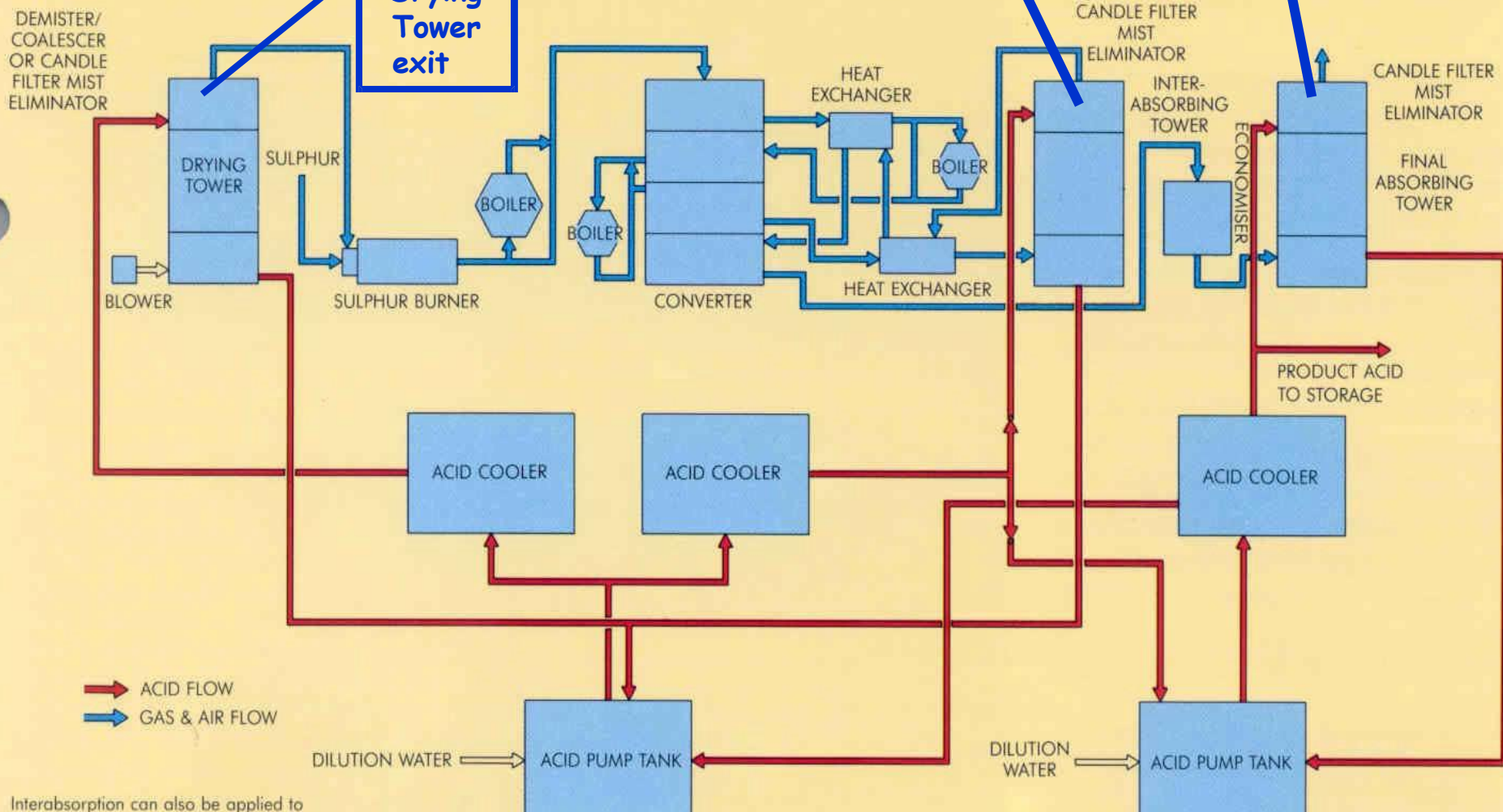
Begg Cousland Envirotec



Раздел 2

Разработка, эксплуатация и
диагностика туманоуловителей для
заводов по производству серной
КИСЛОТЫ

SULPHUR BURNING PLANT, GAS DRYING AND ABSORPTION (DOUBLE CONTACT)



Drying Tower exit

Выход из адсорбционной башни между проходами

Конечный выход из абсорбционной башни

Interabsorption can also be applied to



РАЗРАБОТКА ТУМАНООЛОВИТЕЛЕЙ

- **Разработка башни и установки:**

 - Одинарная абсорбция? Двойная абсорбция ?
 - Сушильная башня ? 1-ый или 2-ой абсорбер ?
 - Получение олеума ?

- **Поток газа м³/ч**

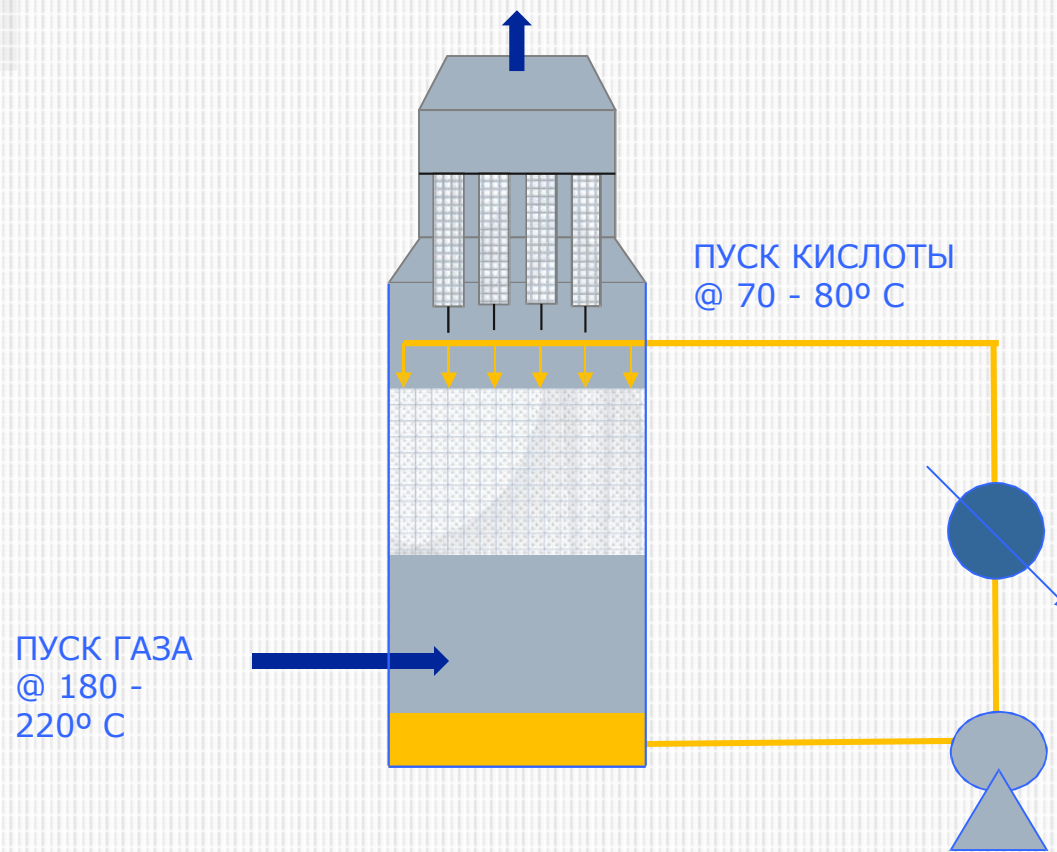
- **Самая высокая температура в башне**

- **Самое высокое давление в башне**



Влияние температуры на размер частиц

Большая разница в температурах между газом и кислотой в абсорберах вызывает термодинамическое формирование тумана, поскольку давление испарений H_2SO_4 , H_2O & SO_3 меняется, и это создает туман.



Begg Cousland Envirotec

Разработка туманоуловителей



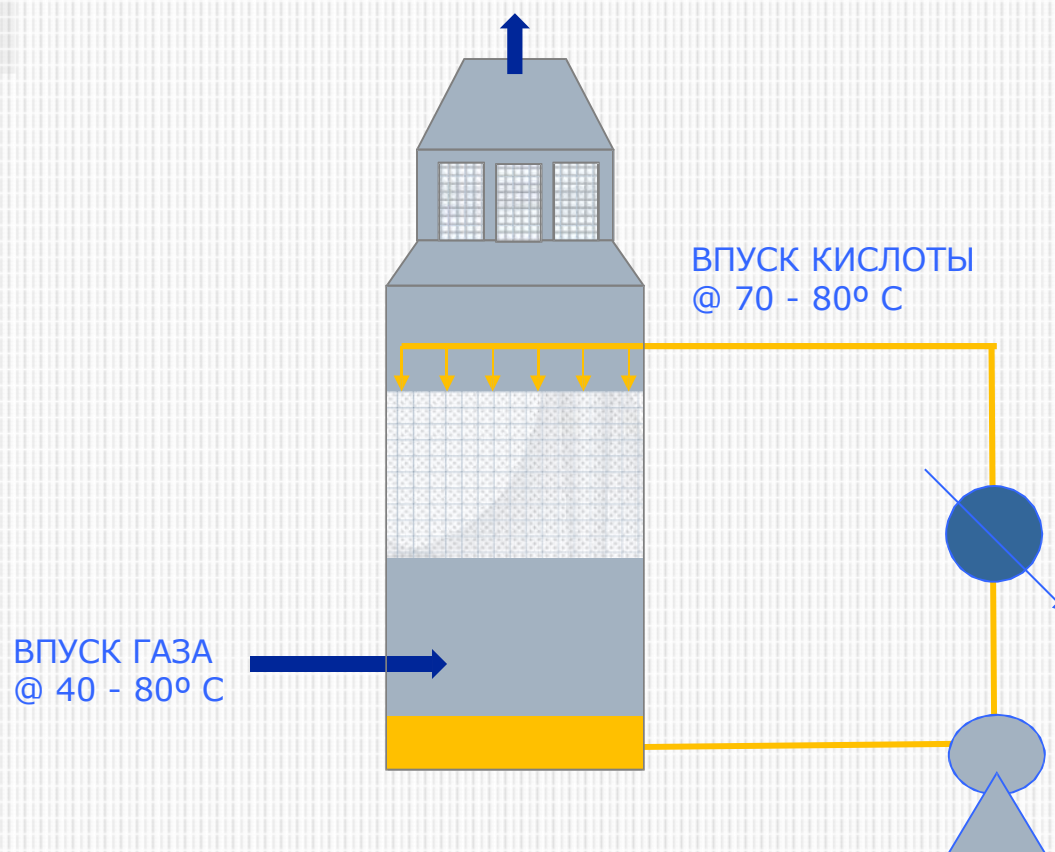
Обычный туманообразный газ между насадкой и фильтрами



По всем вопросам обращайтесь в компанию "ТИ-СИСТЕМС":
Тел/факс: (495) 7774788, 5007154,55, 65, 7489626, (925) 7489127, 28, 29
Электронная почта: info@tisis.ru Интернет: www.tisis.ru www.tisis.kz www.tisis.by

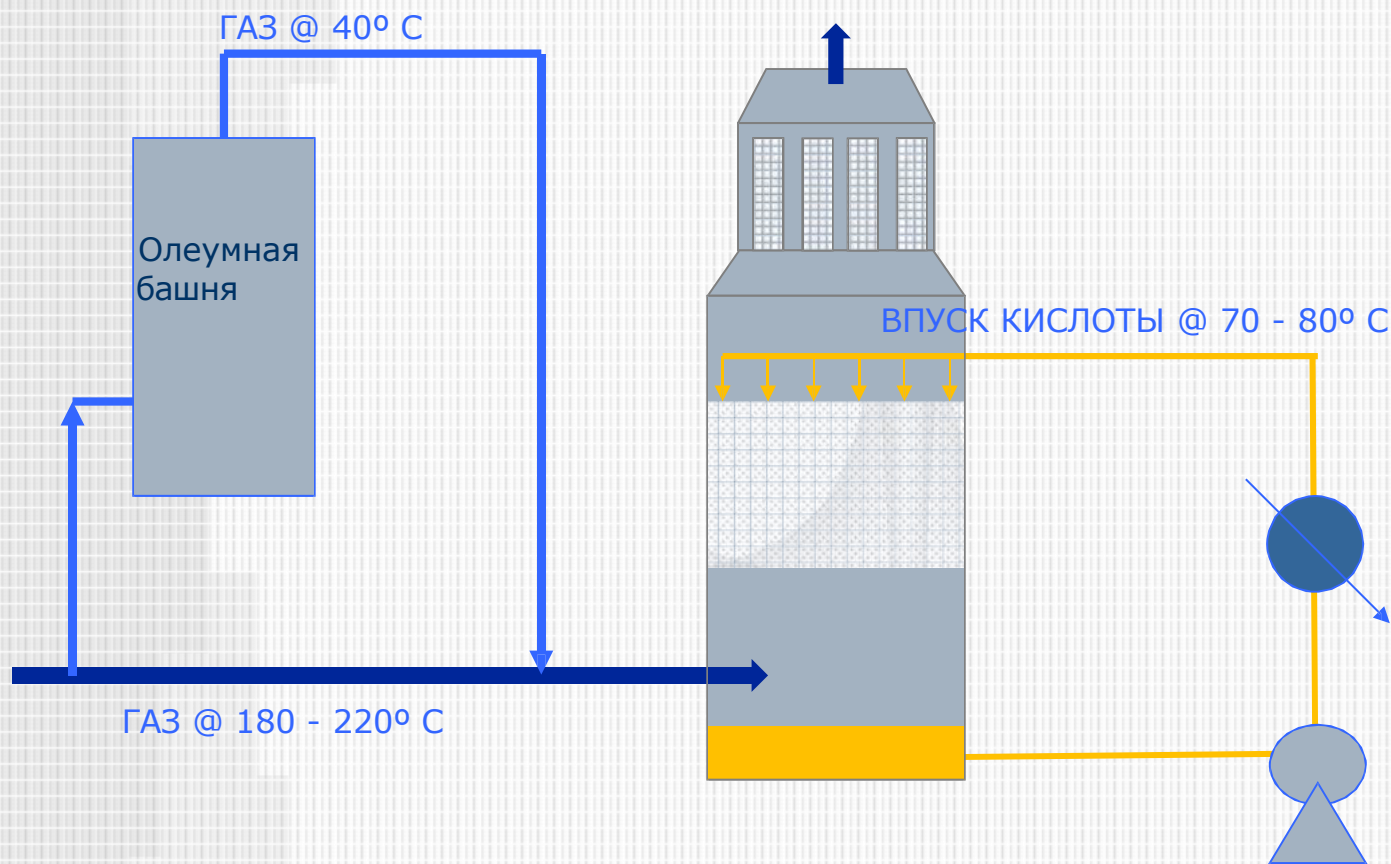
Механическое воздействие на размер частиц

Маленькая разница в температурах между газом и кислотой в сушильной башне подразумевает отсутствие термодинамического формирования тумана, капли образуются только механически из распределения кислоты.



Температурное воздействие на размер частиц

При производстве олеума существует очень большая разница в температурах между потоком основного газа и потоком обводного газа. Это резкое охлаждение формирует много тумана с субмикронным размером частиц.



РАЗРАБОТКА ТУМАНООУЛОВИТЕЛЕЙ

- Разработка башни и установки
- Поток газа
- Самая высокая температура в башне
- Самое высокое давление в башне
- Концентрация кислоты

- Допустимая потеря давления
- Требуемая эффективность улавливания
- Доступное пространство для фильтров

- Нагрузка по туману
- Размер и распределение тумана
- Твердые частицы ?



РАЗРАБОТКА ТУМАНООЛОВИТЕЛЕЙ

Обычное сгорание H_2SO_4 D.A. – S.

Башня и задача	Нагрузка по туману мг / м³	Размеры тумана микрон (μ)Ø	
Сушильная башня	500	>80%	> 5 μ
1-ый абсорбер	2,000 - 4,000	30%	> 3 μ
		30%	1 - 3 μ
		40%	< 1 μ
2-ой абсорбер	700 - 1,000	40%	> 3 μ
		30%	1 - 3 μ
		30%	< 1 μ



РАЗРАБОТКА ТУМАНООЛОВИТЕЛЕЙ

Обычное сгорание H_2SO_4 D.A. – SO_2 Отходящий газ / Отработанная кислота

Башня и задача	Нагрузка по туману мг / м³		Размеры тумана микрон (μ) Ø
Сушильная башня	1,000	60%	> 5 μ
		20%	> 2 μ
		20%	< 2 μ
1-ый абсорбер	2,500 - 3,000	30%	> 3 μ
		30%	1 - 3 μ
		40%	< 1 μ
2-ой абсорбер	1,000 – 2,000	40%	> 3 μ
		30%	1 - 3 μ
		30%	< 1 μ



РАЗРАБОТКА ТУМАНООЛОВИТЕЛЕЙ

Обычное сгорание H_2SO_4 D.A. – Режим производства олеума

Башня и задача	Нагрузка по туману мг / м³	Размеры тумана микрон (μ)Ø	
Сушильная башня	1,000	60%	> 5 μ
		20%	< 2 μ
		20%	< 2 μ
1-ый абсорбер	3,000 - 4,000	20%	> 3 μ
		30%	1 - 3 μ
		50%	< 1 μ
2-ой абсорбер	1,000 – 2,000	40%	> 3 μ
		30%	1 - 3 μ
		30%	< 1 μ



РАЗРАБОТКА ТУМАНООЛОВИТЕЛЕЙ

HEROS / HRS H₂SO₄ D.A.

Башня и задача	Нагрузка по туману мг / м³	Размеры тумана микрон (μ) Ø	
Сушильная башня	1,000	60%	> 5 μ
		20%	< 2 μ
		20%	< 2 μ
1-ый абсорбер	10,000 - 30,000	20%	> 3 μ
		30%	1 - 3 μ
		50%	< 1 μ
2-ой абсорбер	1,000 – 2,000	40%	> 3 μ
		30%	1 - 3 μ
		30%	< 1 μ



РАЗРАБОТКА ТУМАНООЛОВИТЕЛЕЙ

Мокрый катализ H_2SO_4 D.A.

Башня и задача	Нагрузка по туману мг / м³	Размеры тумана микрон (μ)Ø	
Абсорбер	30,000 - 80,000	10%	> 3 μ
		30%	1 - 3 μ
		60%	< 1 μ



Begg Cousland Envirotec

Туманоуловители/ Патронные фильтры

100,000м³/ч FAT сравнение G25 v B14W

- Стандартная скорость G25 2.0м/сек с ΔP <200мм
H₂O 100.000
 $3600 \times 2.0 = \text{м}^2$
= 10 фильтров 610мм о/диам. x 1.525м в длину

Эффективность в диапазоне 60,000–100,000 м³/ч <1μ тумана

- Стандартная скорость B14W 0.2м/сек с ΔP<200мм
H₂O 100.000
 $3600 \times 0.2 = \text{м}^2$
= 30 фильтров 610мм о/диам. x 3.66м в длину

Эффективность в диапазоне 30,000–100,000 м³/ч с <1μ тумана



Begg Cousland Envirotec

Скруббер отходящих газов для резервуаров для хранения

Скрубберная система BECOFLEX BFCF использует вращающуюся щетку в спиральном корпусе вентилятора, чтобы создавать всасывание для сбора отходящих газов из резервуара, применяет рециркуляционное распыление H_2O/ H_2SO_4 на щетку для гидролиза SO_3 и удаления любых (сульфатных) твердых частиц, и проталкивает туманообразный газ через туманоуловитель с механизмом Броуновской диффузии с желаемым невидимым выбросом. Может также быть использована для испарений при загрузке вагона.

Простота

Эффективность

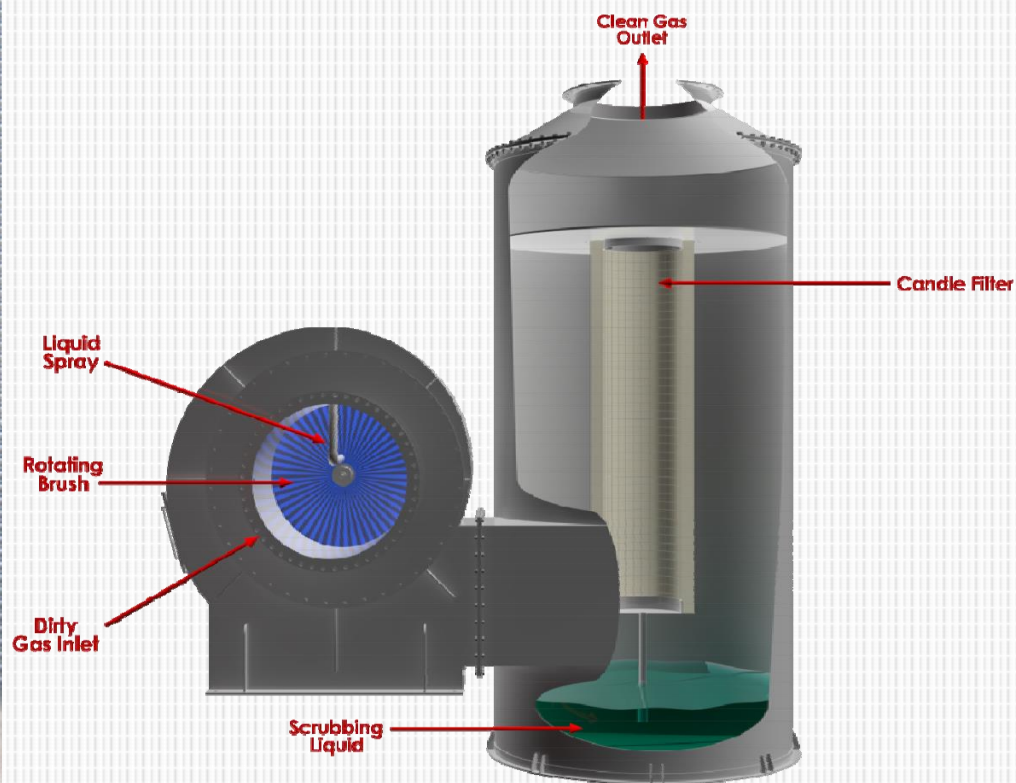
Компактность

Все в одном!



Begg Cousland Envirotec

Скруббер отходящих газов для резервуаров для хранения



По всем вопросам обращайтесь в компанию "ТИ-СИСТЕМС":
Тел/факс: (495) 7774788, 5007154,55, 65, 7489626, (925) 7489127, 28, 29
Электронная почта: info@tisis.ru Интернет: www.tisis.ru www.tisis.kz www.tisis.by

Begg Cousland Envirotec

Скруббер отходящих газов для резервуаров для хранения



По всем вопросам обращайтесь в компанию "ТИ-СИСТЕМС":
Тел/факс: (495) 7774788, 5007154,55, 65, 7489626, (925) 7489127, 28, 29
Электронная почта: info@tisis.ru Интернет: www.tisis.ru www.tisis.kz www.tisis.by

Begg Cousland Envirotec

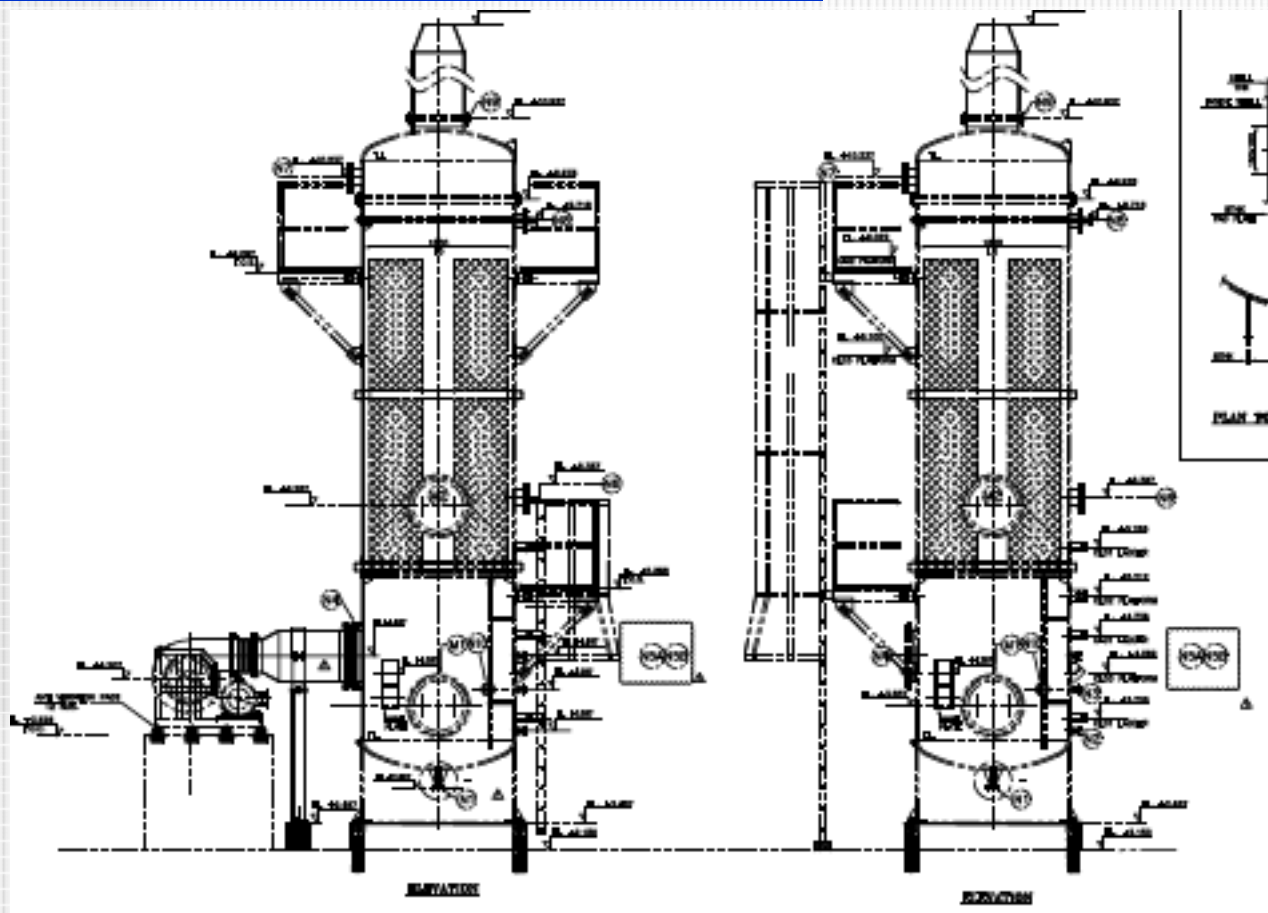
Скруббер отходящих газов для гальванического цеха

Технологическое применение:	Жидкие капли серной кислоты / удаление аэрозолей из гальванических элементов и циркуляционных емкостей		
Потоки газа:	Модуль No.1	7,766.6Нм³/ч	
	Модуль No.2	5,501.5Нм³/ч	
	Модуль No.3	3,882.9Нм³/ч	
Температура эксплуатации:	40°C		
Высота:	1750м		
Давление эксплуатации:	Модуль No.1	1.2кПа	
	Модуль No.2	0.42кПа	
	Модуль No.3	0.35кПа	
Нагрузка на входе:	30ppm w/w H ₂ SO ₄		
Распределение по размерам жидкости:	Унесенные капли от 4 до 6 микрон, которые превращаются в аэрозольный/кислотный туман		
Эффективность по размерам частиц:	100% удаление частиц более 3 микрон		
	99% удаление частиц менее 3 микрон		
Потеря давления:	Менее 250мм H ₂ O		



Begg Cousland Envirotec

Скруббер отходящих газов для гальванического цеха



По всем вопросам обращайтесь в компанию "ТИ-СИСТЕМС":
Тел/факс: (495) 7774788, 5007154,55, 65, 7489626, (925) 7489127, 28, 29
Электронная почта: info@tisis.ru Интернет: www.tisis.ru www.tisis.kz www.tisis.by

Begg Cousland Envirotec

Скруббер отходящих газов для гальванического цеха



По всем вопросам обращайтесь в компанию "ТИ-СИСТЕМС":
Тел/факс: (495) 7774788, 5007154,55, 65, 7489626, (925) 7489127, 28, 29
Электронная почта: info@tisis.ru Интернет: www.tisis.ru www.tisis.kz www.tisis.by

Begg Cousland Envirotec

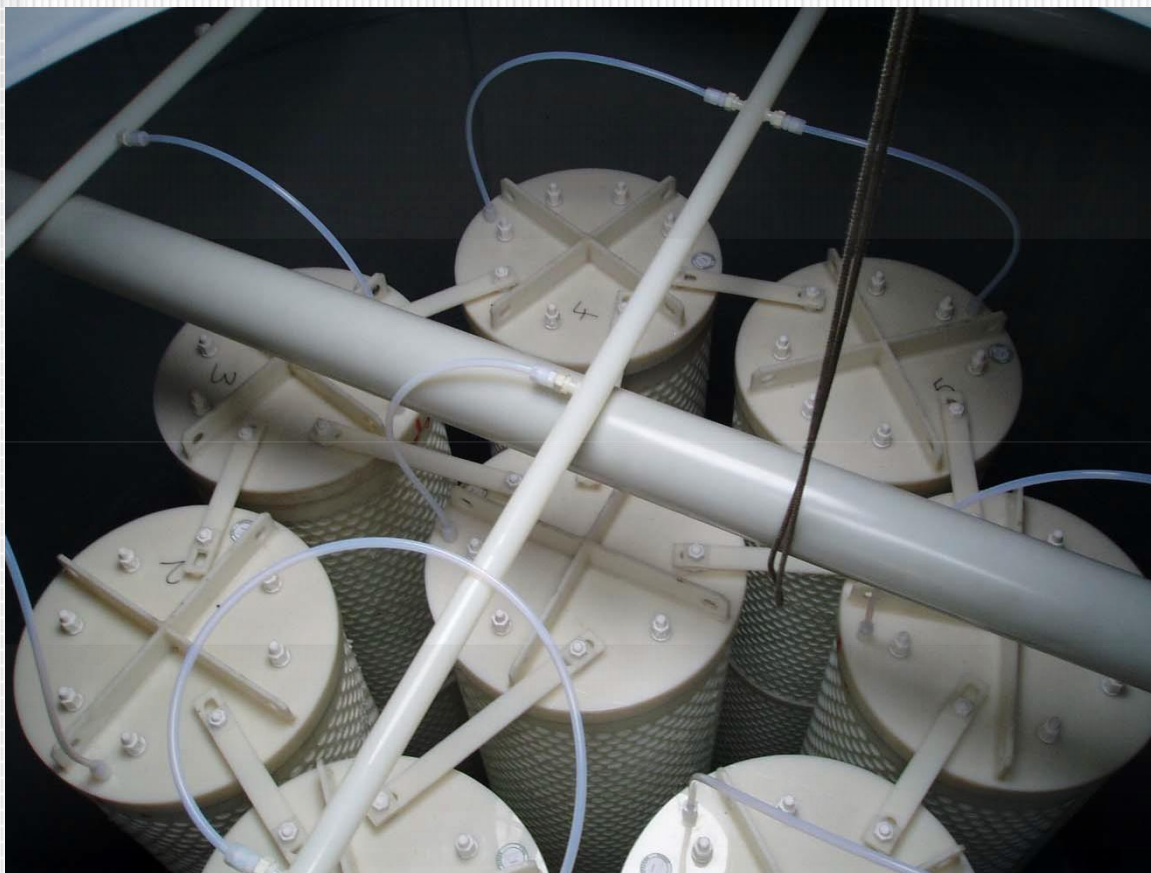
Скруббер отходящих газов для гальванического цеха



По всем вопросам обращайтесь в компанию "ТИ-СИСТЕМС":
Тел/факс: (495) 7774788, 5007154,55, 65, 7489626, (925) 7489127, 28, 29
Электронная почта: info@tisis.ru Интернет: www.tisis.ru www.tisis.kz www.tisis.by

Begg Cousland Envirotec

Скруббер отходящих газов для гальванического цеха



По всем вопросам обращайтесь в компанию "ТИ-СИСТЕМС":
Тел/факс: (495) 7774788, 5007154,55, 65, 7489626, (925) 7489127, 28, 29
Электронная почта: info@tisis.ru Интернет: www.tisis.ru www.tisis.kz www.tisis.by